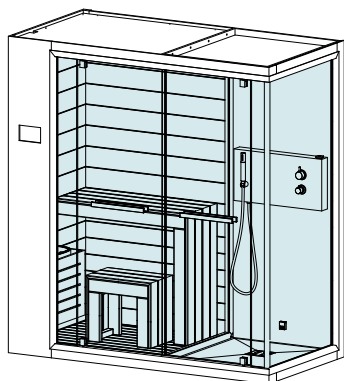


ETHOS C 200 x 100 - H.215

SAUNA + DOCCIA con bagnoturco

SCHEDA TECNICA DATA SHEET



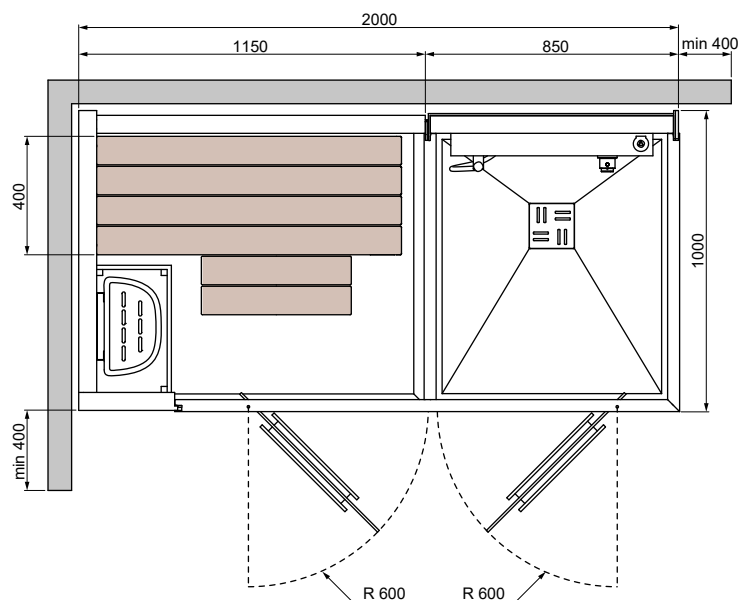
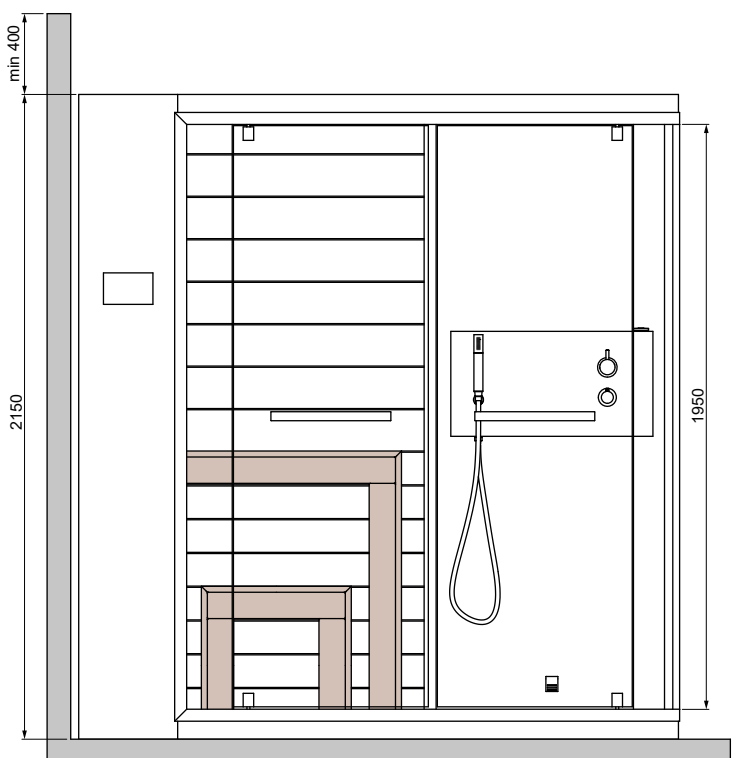
IT:

- I valori di ingombro sono espressi in mm. Le dimensioni reali possono variare di ± 10 mm.
- L'altezza minima del rivestimento delle piastrelle prive di sporgenze è pari all'altezza del box. Nelle pareti non ci devono essere lavorazioni tipo greche o tronchetti.
- Lasciare un perimetro di 400 mm intorno al prodotto in tutte le sue dimensioni (alt.za, larg, prof.tà) necessario per il montaggio.

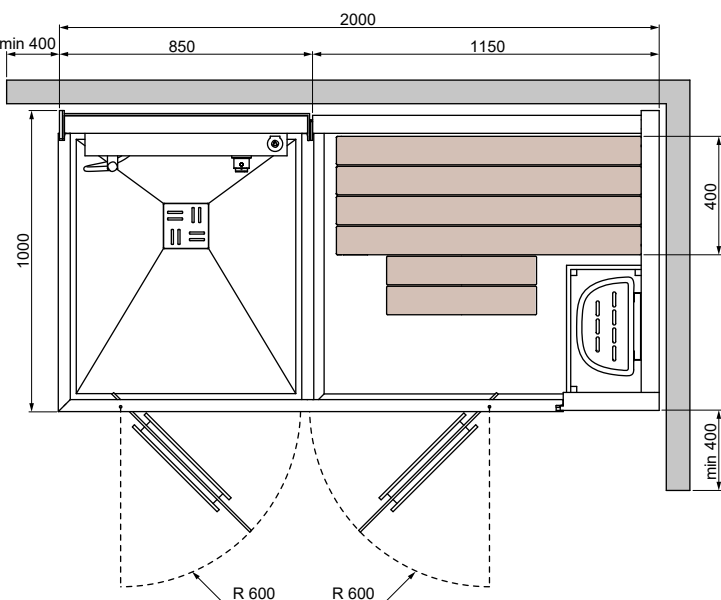
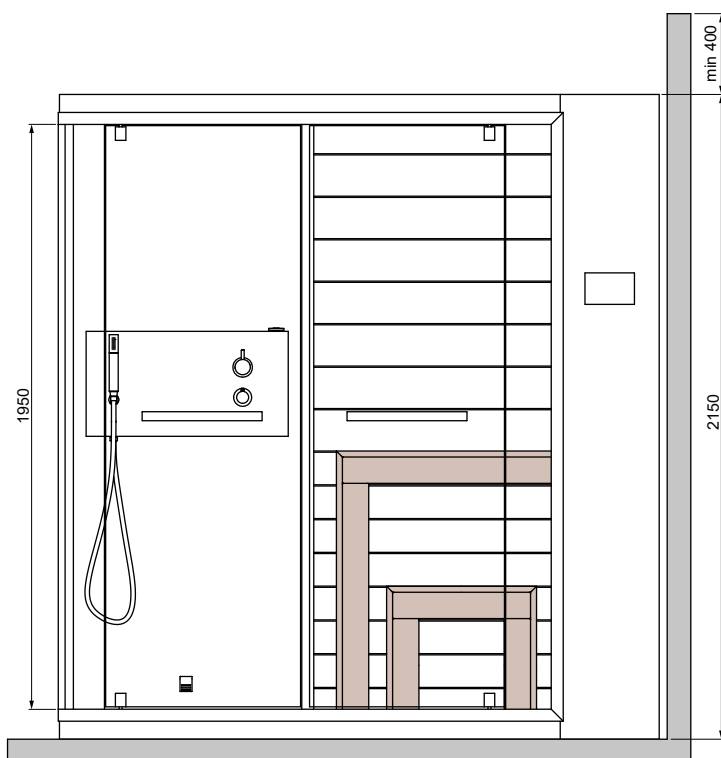
BG:

- The overall dimension values are expressed in mm. The actual dimensions may by ± 10 mm.
- The minimum height of the coating of the tiles devoid of projections is equal to the height of the box. On the walls there must be processes like Greek or ankle.
- Leave a perimeter of 400 mm around the product all its dimensions (height, width, depth) necessary for mounting.

Versione SX / Version LH



Versione DX / Version RH

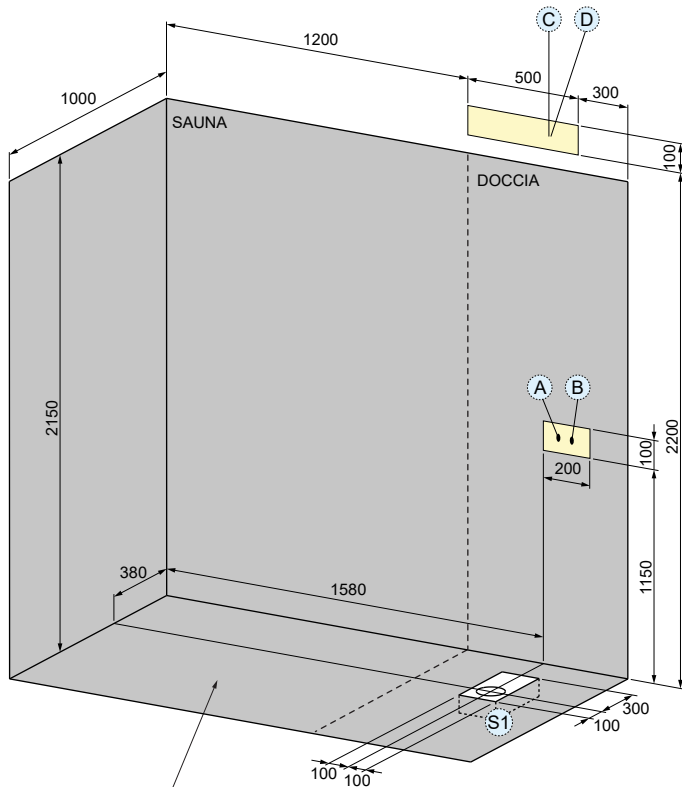


PREDISPOSIZIONE ELETTRICA ED IDRAULICA ELECTRIC AND HYDRAULIC PREPARATION

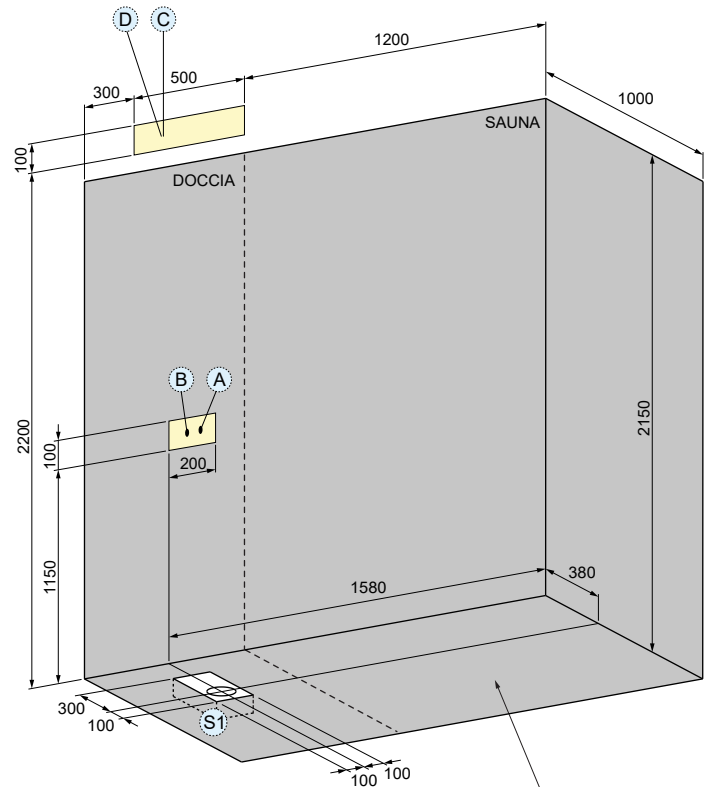


Vers. SX ad angolo
Vers. SX corner

Vers. DX ad angolo
Vers. DX corner



NON PREVEDERE LO SCARICO NELLA SAUNA
THE SAUNA DOES NOT REQUIRE A DRAIN



NON PREVEDERE LO SCARICO NELLA SAUNA
THE SAUNA DOES NOT REQUIRE A DRAIN

LEGENDA:

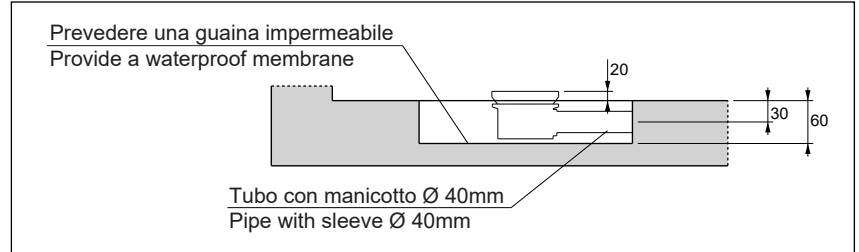
- A** - Attacco a muro acqua fredda da 1/2" F (max. 1,5 - 3,0 BAR).
1/2" F cold water wall connection (max. 1,5 - 3,0 BAR).
- B** - Attacco a muro acqua calda da 1/2" F (max. 1,5 - 3,0 BAR).
1/2" F hot water wall connection (max. 1,5 - 3,0 BAR).

	Pressione di esercizio: - MIN 150 kPa (1,5 bar) - MAX 300 kPa (3,0 bar)
	Temperatura dell'acqua calda: - MAX 60°C (140°F)

- C** - Uscita cavo alimentazione (monofase o trifase) 2 metri.
Power cable outlet (onephase or three phase) 2 meters.
- D** - Uscita cavo equipotenziale 2 metri.
Equipotential cable outlet 2 meters.
- S1** - Scarico piatto doccia Ø 40mm.
Shower drain Ø 40mm.

Se la pressione dell'acqua è superiore a quanto indicato, installare dei riduttori di pressione.
Prevedere dei rubinetti di arresto fuori dall'ingombro del prodotto per la chiusura dell'acqua calda e fredda.

S1: SCARICO PIATTO DOCCIA / SHOWER DRAIN



CARATTERISTICHE ELETTRICHE ELECTRICAL CHARACTERISTICS		RESISTENZA	KW	KW TOT.	TEMPERATURA MAX MAX TEMPERATURE
230 V ~ 50/60 Hz	SAUNA	2 x 1.5 Kw	3.0 KW	5.5 KW	100 °C
	HAMMAM	1 x 2.5 Kw	2.5 KW		50 °C
400 V 50/60 Hz 3N~	SAUNA	2 x 1.5 Kw	3.0 KW	5.5 KW	100 °C
	HAMMAM	1 x 2.5 Kw	2.5 KW		50 °C

GRUPPO GEROMIN S.r.l.

Via I° Maggio n°5 (zona Industriale)
30029 San Stino di Livenza VE

Tel. +39 0421 312249 / +39 0421 312250

http: www.gruppogeromin.com - email: info@gruppogeromin.com